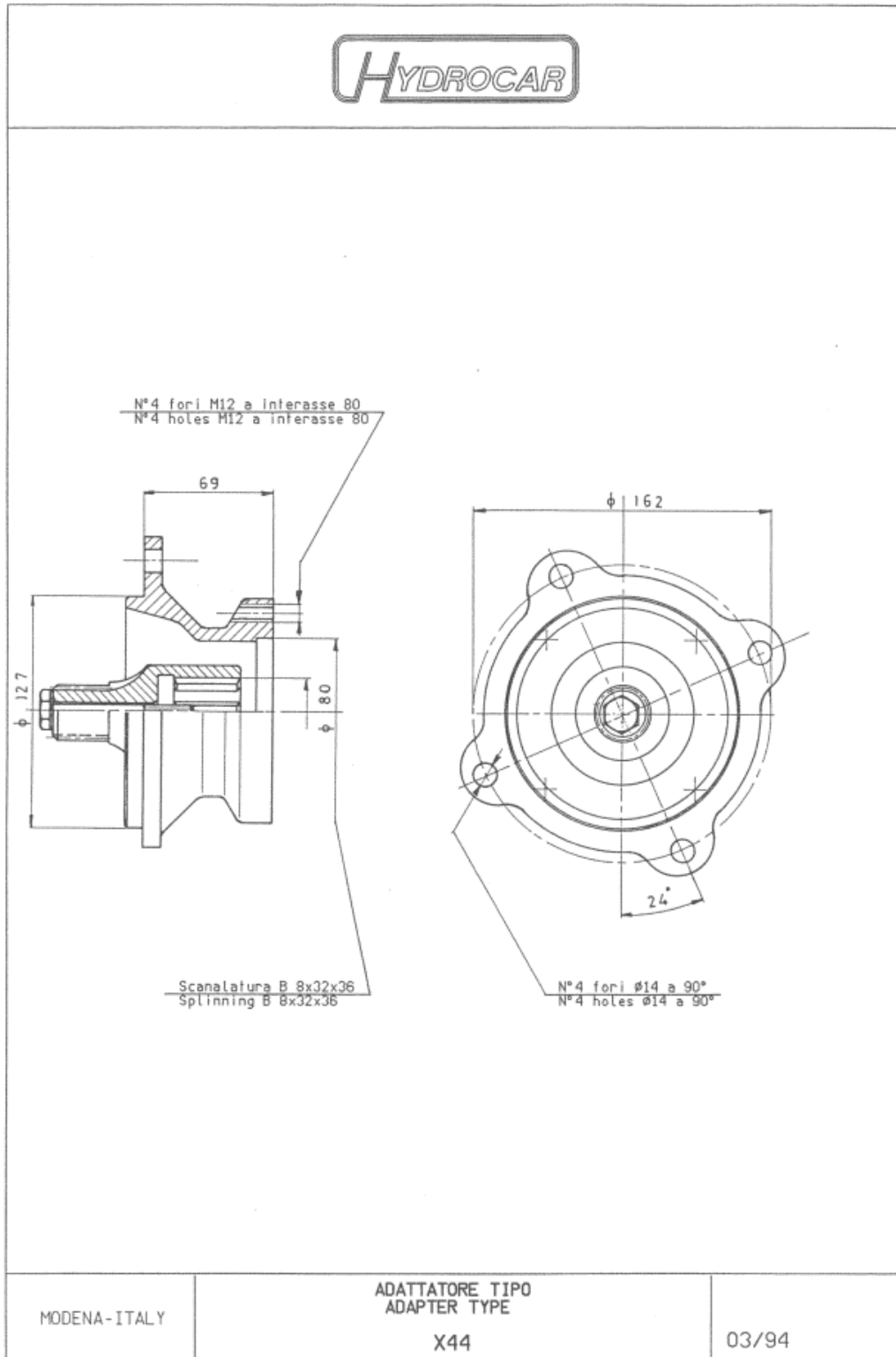


Art.-Nr.: 78244067

PTO Adapter für Unimog

Parker Art.-Nr.: 0050701004





Mi 28.03.2018 09:03

Alessandro Della Casa <alessandro.dellacasa@iph.it>

R: Urgent inquiry

An Bernhard Wirsing

Cc Heiko Baier; Paul Friedrich

Hallo Herr Wirsing,

die gekennzeichnete Kupplungsmuffe ist auch dabei.

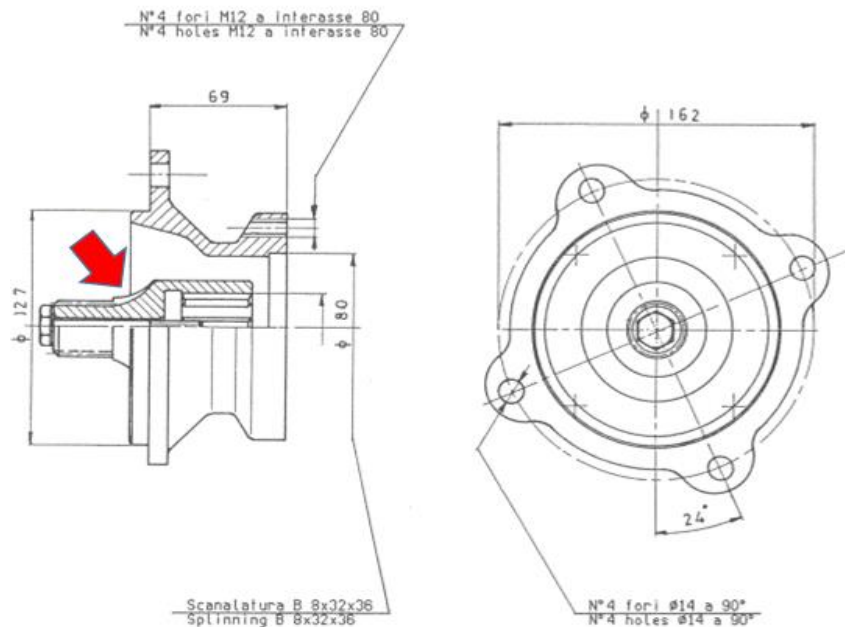
Artikelnummer 16790440000

Mit freundlichen Grüßen

A. Della Casa

Alessandro DellaCasa

Export Area Manager



Mi 28.03.2018 09:03

Alessandro Della Casa <alessandro.dellacasa@iph.it>

R: Urgent inquiry

An Bernhard Wirsing

Cc Heiko Baier; Paul Friedrich

Betreff: R: Urgent inquiry

Sehr geehrte Frau Hainer,

der Unimog ist normaler Weise bereits vom Werk mit dem Nebenantrieb ausgerüstet. Er ist im Motor integriert.

Wir können ein Adapter (für die Montage einer 4-Loch ISO Hydraulikpumpe) anbieten, der X44 (siehe Anlage). Aber Vorsicht! Der Lochkreis der Befestigungspunkte am Getriebe ist nicht immer gleich und muss am Fahrzeug geprüft werden.

Preis wie folgt: 606X440000 Euro 188,47 je. Netto ab Werk

Lieferzeit: 1 Woche ca.

Wir stehen gerne für weiteren Anfragen zur Verfügung und verbleiben

mfG

Alessandro Della Casa

Alessandro DellaCasa

Export Area Manager